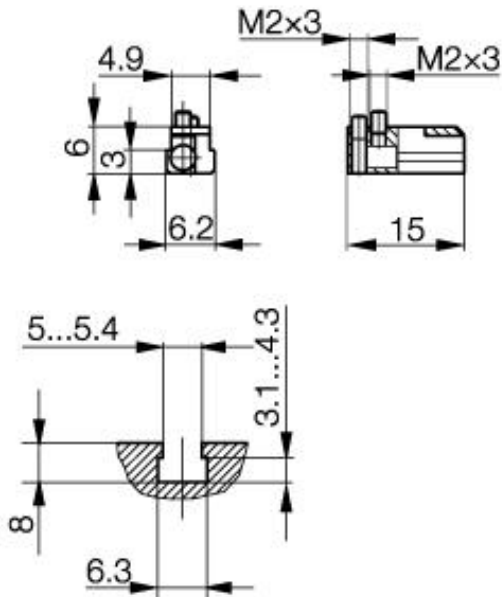


Zubehör: Befestigung BMF 303-HW-33



Allgemeine Daten

Ausführung
Verwendung

Betriebsspannungsanzeige

Haltewinkel BMF 303-HW-33
In Verbindung mit BMF 303K-...
für Pneumatikzylinder mit T-Nut
(Festo, Bosch, SMC,...)
2g

Mechanische Daten

Werkstoff

Aluminium

Datenblattnummer::

Begriffsbestimmungen siehe Hauptkatalog
Wenn nicht anders angegeben,
Werte nach IEC 60947-5-2 (DIN EN60947-5-2)

Balluff GmbH
Schurwaldstraße 9
D-73765 Neuhausen a.d.F.
Telefon (07158) 173-0 Telefax (07158) 5010

Datenblatt by CD-ROM - 04/2007

BALLUFF
sensors worldwide